

„IML QUEST” Sp. z o. o.  
ul. Karola Olszewskiego 20  
25-663 Kielce  
E: sprzedaz@imlquest.pl  
T: 534 424 894  
www.imlquest.pl



## CHARAKTERYSTYKA WIADERKA OKRĄGŁEGO JEDNOOBRZEŻOWEGO

**MODEL: Q – 500 OL LIGHT**



**Materiał:**

**Zastosowanie:**

**Wytrzymałość mechaniczna:**

**Kształt:**

**Kolorystyka:**

**Tolerancja wagi i wymiaru:**

**Nadruk na wiadro:**

**Sposób pakowania:**

**Pojemność nominalna:**

**Pojemność całkowita:**

**Polipropylen (PP)**

**Opakowanie ogólnego przeznaczenia**

**Do napełniania na ciepło i zimno**

**Okrągły**

**Pełna i transparentna**

**+/- 5%**

**IML**

**Paleta 120x80**

**Wiadro + pokrywa 1000 sztuk**

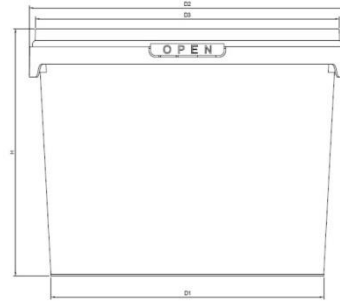
**5000 ml**

**5700 ml**

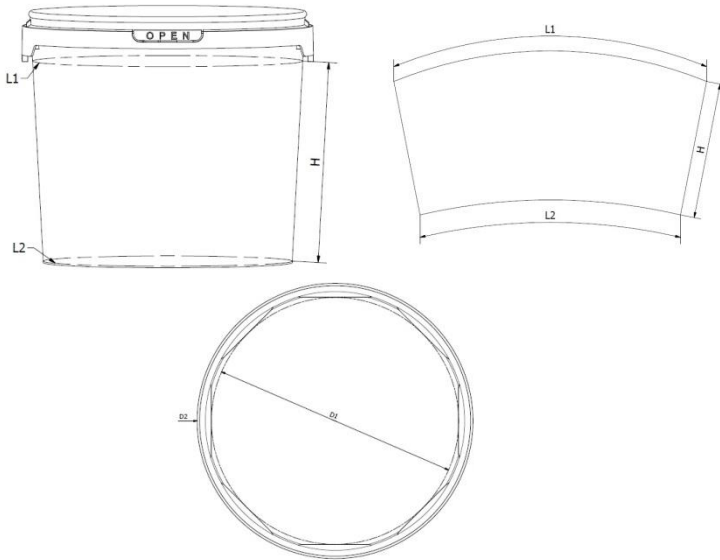
## SPECYFIKACJA TECHNICZNA WIADRA Q – 500 OL

Średnica dolna zewnętrzna (D1):	191,21 mm
Średnica górna zewnętrzna (D2):	222,40 mm
Średnica górna wewnętrzna (D3):	210,98 mm
Wysokość (H):	192,06 mm

Waga pojemnika:	162 g
Waga pokrywy:	50 g
Waga pokrywy pod foliowanie:	36 g
Waga uchwytu:	8 g
Waga uchwytu metalowego:	18 g



## ZDOBIENIE – ETYKIETA IML



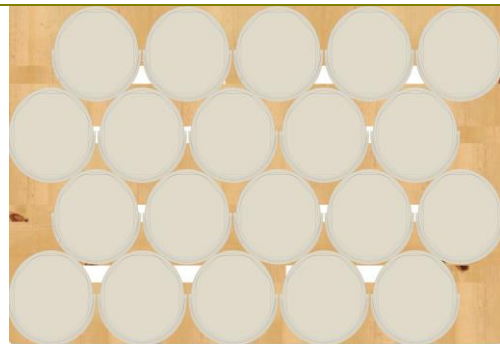
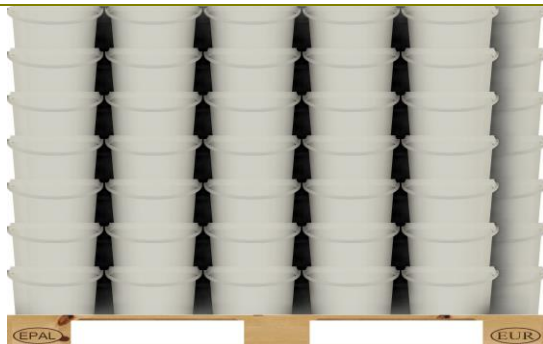
### ETYKIETA IML NA WIADRZE

Górna długość etykiety (L1):	653,00 mm
Dolna długość etykiety (L2):	601,00 mm
Wysokość etykiety (H):	158,00 mm

### ETYKIETA IML NA POKRYWIE

Średnica wewnętrzna etykiety (D1):	195,40 mm
Średnica zewnętrzna pokrywy (D2):	221,00 mm

## PALETYZACJA



### MAGAZYNOWANIE:

Podczas piętrowania palet z wiadrami napełnionymi wsadem należy równomiernie rozłożyć nacisk na pojemnik.

### NAPEŁNIANIE I ZAMYKANIE:

Temperatura wsadu musi mieścić się w przedziale 5-85°C. Po napełnieniu wsadem rekomendowane jest ustawianie nie więcej niż 2 wiader w słupku. Po osiągnięciu temperatury pokojowej można kontynuować piętrowanie. Maksymalne obciążenie dolnego wiadra w temperaturze 20°C < 50 kg.

### TRANSPORTOWANIE:

Należy zabezpieczyć palety przed przesunięciem, przewróceniem, uszkodzeniem. Należy także zapewnić ochronę przed zabrudzeniem, wilgocią oraz bezpośrednim nasłonecznieniem.

Wiadra z uchwytem plastikowym bądź metalowym nie są przystosowane do wyciągów budowlanych.