

„IML QUEST” Sp. z o. o.
ul. Karola Olszewskiego 20
25-663 Kielce
E: sprzedaz@imlquest.pl
T: 534 424 894
www.imlquest.pl



CHARAKTERYSTYKA WIADERKA OKRĄGŁEGO JEDNOOBRZEŻOWEGO

MODEL: Q – 500 OL



Materiał:

Zastosowanie:

Wytrzymałość mechaniczna:

Kształt:

Kolorystyka:

Tolerancja wagi i wymiaru:

Nadruk na wiadro:

Sposób pakowania:

Pojemność nominalna:

Pojemność całkowita:

Polipropylen (PP)

Opakowanie ogólnego przeznaczenia

Do napełniania na ciepło i zimno

Okrągły

Pełna i transparentna

+/- 5%

IML

Paleta 120x80

Wiadro + pokrywa 1000 sztuk

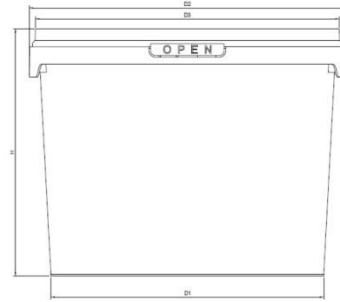
5000 ml

5700 ml

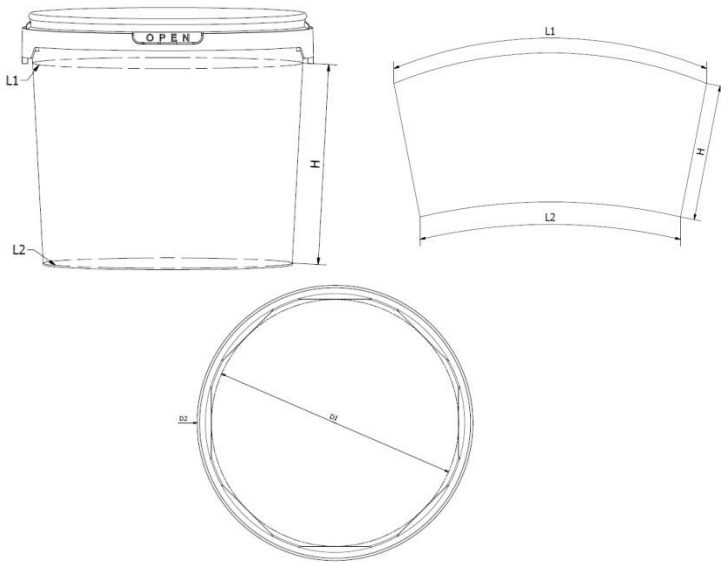
SPECYFIKACJA TECHNICZNA WIADRA Q – 500 OL

Średnica dolna zewnętrzna (D1):	191,21 mm
Średnica górna zewnętrzna (D2):	222,40 mm
Średnica górna wewnętrzna (D3):	210,98 mm
Wysokość (H):	192,06 mm

Waga pojemnika:	162 g
Waga pokrywy:	52 g
Waga pokrywy pod foliowanie:	37 g
Waga uchwytu:	12 g



ZDOBIENIE – ETYKIETA IML



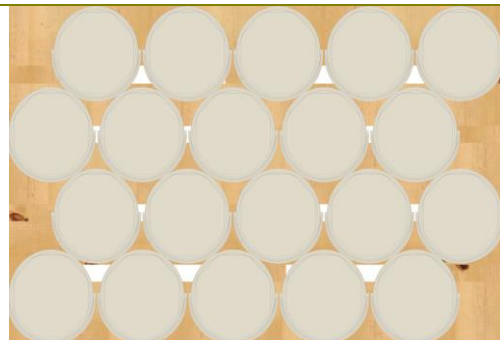
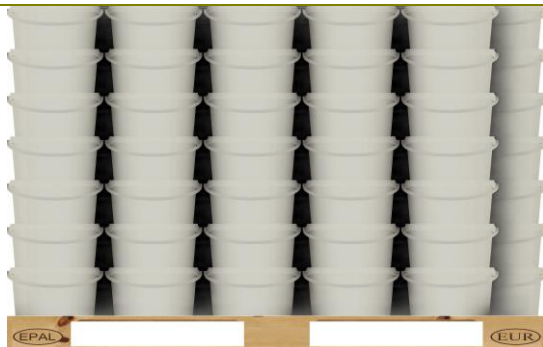
ETYKIETA IML NA WIADRZE

Górna długość etykiety (L1):	653,00 mm
Dolna długość etykiety (L2):	601,00 mm
Wysokość etykiety (H):	158,00 mm

ETYKIETA IML NA POKRYWIE

Średnica wewnętrzna etykiety (D1):	195,40 mm
Średnica zewnętrzna pokrywy (D2):	219,70 mm

PALETYZACJA



MAGAZYNOWANIE:

Podczas piętrowania palet z wiadrami napełnionymi wsadem należy równomiernie rozłożyć nacisk na pojemnik.

NAPEŁNIANIE I ZAMYKANIE:

Temperatura wsadu musi mieścić się w przedziale 5-85°C. Po napełnieniu wsadem rekomendowane jest ustawianie nie więcej niż 2 wiader w słupku. Po osiągnięciu temperatury pokojowej można kontynuować piętrowanie. Maksymalne obciążenie dolnego wiadra w temperaturze 20°C < 50 kg.

TRANSPORTOWANIE:

Należy zabezpieczyć palety przed przesunięciem, przewróceniem, uszkodzeniem. Należy także zapewnić ochronę przed zabrudzeniem, wilgocią oraz bezpośrednim nasłonecznieniem.

Wiadra z uchwytem plastikowym bądź metalowym nie są przystosowane do wyciągów budowlanych.